

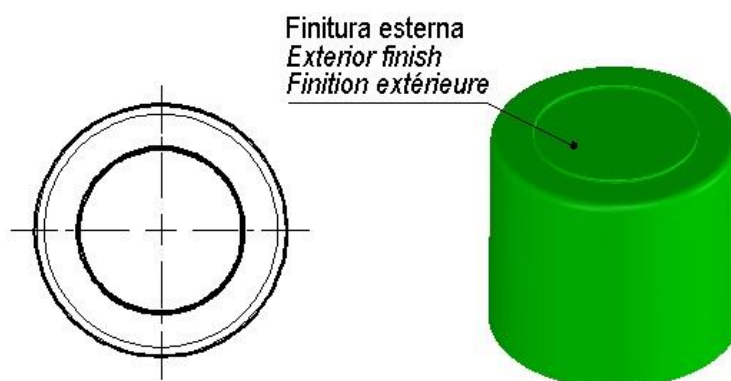
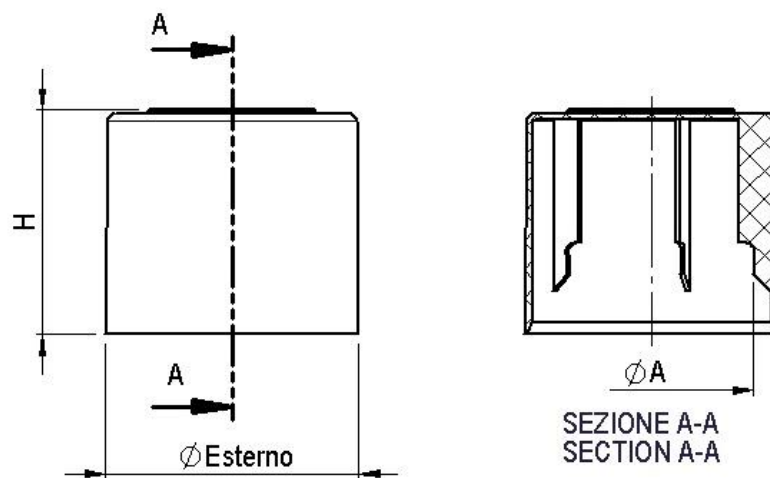
Art. cod. 00012

Descrizione / Description / Description

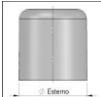
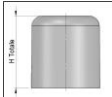
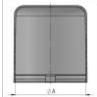

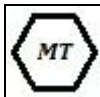


Cappuccio a 5 nervature piano

Flat 5-rib capsule

Capsule plate à 5 nervures



## Tabella dati tecnici / Technical data table / Tableau données techniques

					
∅ Esterno (mm)	Altezza H (mm)	∅ Aggancio A (mm)	Finitura esterna	Materiale	Peso (g)
External ∅ (mm)	Height H (mm)	∅ Engagement A (mm)	External finish	Material	Weight (g)
∅ Extérieur (mm)	Hauteur H (mm)	∅ D'engagement A (mm)	Finition extérieure	Matière	Poids (g)
40,0	35,6	32,4	Lucida/Glossy/ Brillante		5,50 ±0,20

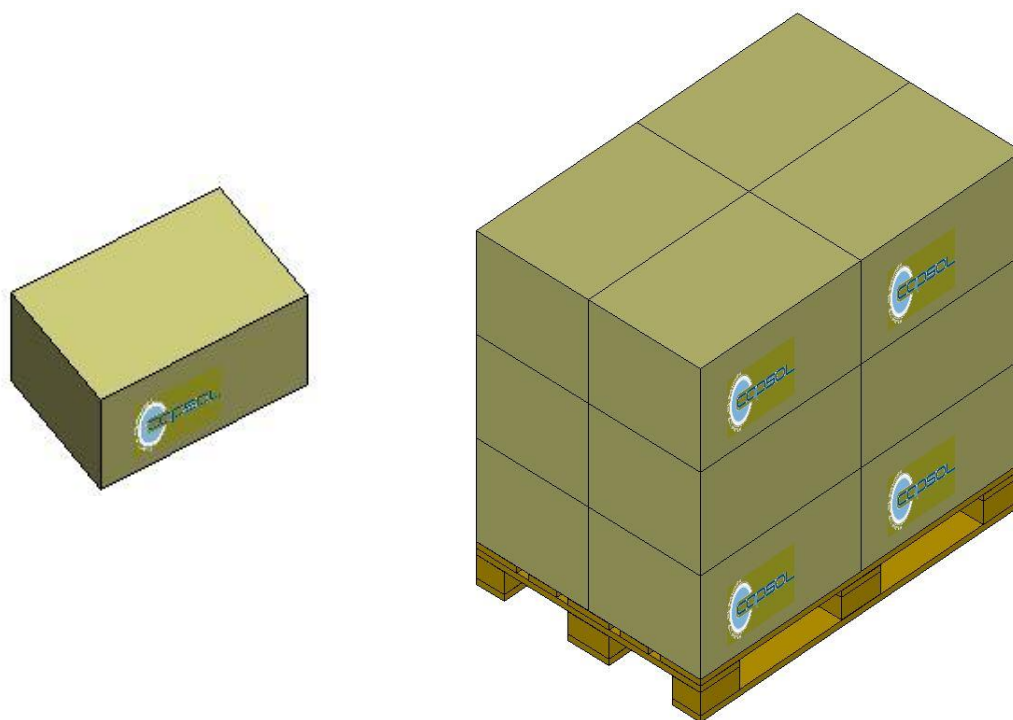
Il peso indicato è puramente indicativo e non valido ai fini CONAI.

The weight indicated is purely indicative.

Le poids indiqué est indicatif.

## Tabella dati imballaggio-spedizione / Table packing and shipping details / Table données d'emballage-expédition

Scatola standard (cm)	Sacchetto	Quantità per scatola	Quantità per pallet	Pallet (cm)
<i>Standard box (cm)</i>	<i>Bag</i>	<i>Pcs box</i>	<i>Pcs pallet</i>	<i>Pallet (cm)</i>
<i>Carton standard (cm)</i>	<i>Sachet</i>	<i>Pcs carton</i>	<i>Pcs palette</i>	<i>Palette (cm)</i>
60x40 H:33,5	PE Food contact	1000	12000	120x80 H:112



### Stoccaggio / Storage / Stockage

Conservare i prodotti nella loro confezione originale in un luogo pulito, fresco e asciutto.

*Store the products in their original packaging in a clean, cool and dry place.*

*Stocker les produits dans leur emballage d'origine dans un endroit propre, frais et sec.*

Temperatura / Temperature / Temperature : **5÷30°C**

Umidità / Umidity / Umidité : **45÷75%**

Conservare i prodotti a temperatura ambiente (**20°C±5**) per **48 ore** prima dell'uso sulla macchina confezionatrice.

*Store the products at room temperature (20°C±5) for 48H before using on packaging machine.*

*Stocker les produits à température ambiante (20°C±5) pendant 48 heures avant l'utilisation sur la machine d'emballage.*