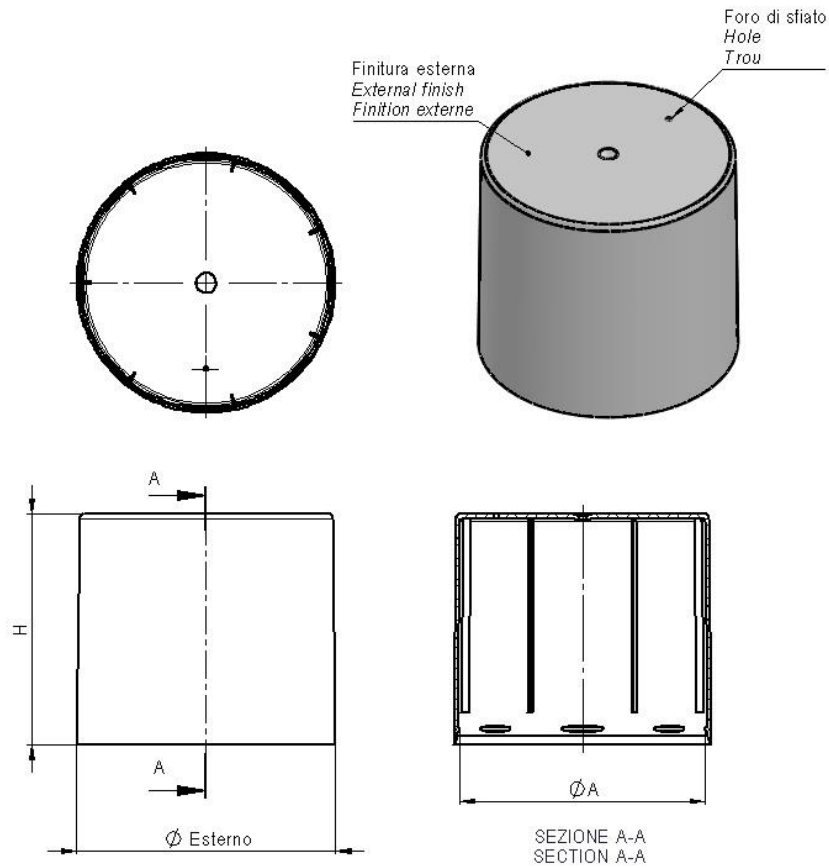

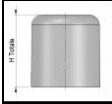
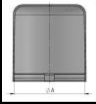

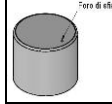





**Art. cod. 00058**  
**Descrizione / Description / Description**  
**Capsula coprivalvola Necked-in**  
**Necked-in cap**  
**Capsule couvercle de valve**



**Tabella dati tecnici / Technical data table / Tableau données techniques**

						
$\phi$ Esterno (mm)	Altezza H (mm)	$\phi$ Aggancio A (mm)	Finitura esterna	Foro	Materiale	Peso (g)
External $\phi$ (mm)	Height H (mm)	$\phi$ Engagement A (mm)	External finish	Hole	Material	Weight (g)
$\phi$ Extérieur (mm)	Hauteur H (mm)	$\phi$ D'engagement A (mm)	Finition externe	Trou	Matière	Poids (g)
57,4	51	54,5	Lucido/Glossy/ Brillante	si/yes/ oui		10 ±0,15

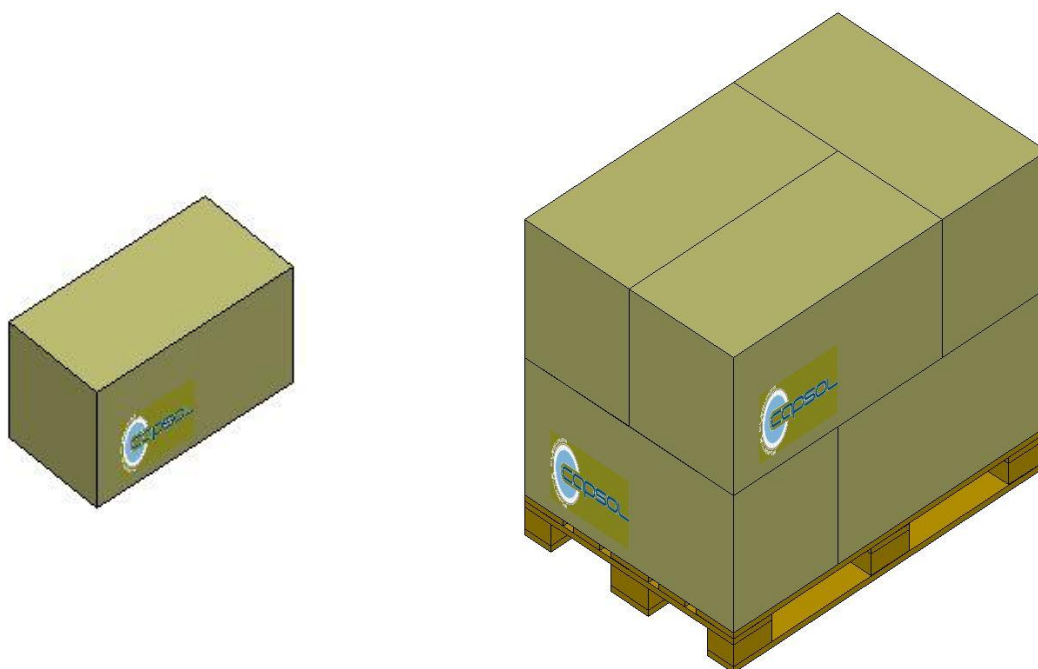
Il peso indicato è puramente indicativo e non valido ai fini CONAI.

The weight indicated is purely indicative.

Le poids indiqué est indicatif.

## Tabella dati imballaggio-spedizione / Table packing and shipping details / Table données d'emballage-expédition

Scatola standard (cm)	Sacchetto	Quantità per scatola	Quantità per pallet	Pallet (cm)
<i>Standard box (cm)</i>	<i>Bag</i>	<i>Pcs box</i>	<i>Pcs pallet</i>	<i>Pallet (cm)</i>
<i>Carton standard (cm)</i>	<i>Sachet</i>	<i>Pcs carton</i>	<i>Pcs palette</i>	<i>Palette (cm)</i>
39x79 H:52	PE Food contact	768	4608	120x80 H:115,5



## Stoccaggio / Storage / Stockage

Conservare i prodotti nella loro confezione originale in un luogo pulito, fresco e asciutto.  
*Store the products in their original packaging in a clean, cool and dry place.*  
*Stocker les produits dans leur emballage d'origine dans un endroit propre, frais et sec.*

Temperatura / Temperature / Temperature : **5÷30°C**

Umidità / Umidity / Umidité : **45÷75%**

Conservare i prodotti a temperatura ambiente (**20°C±5**) per **48 ore** prima dell'uso sulla macchina confezionatrice.  
*Store the products at room temperature (20°C±5) for 48H before using on packaging machine.*  
*Stocker les produits à température ambiante (20°C±5) pendant 48 heures avant l'utilisation sur la machine d'emballage.*