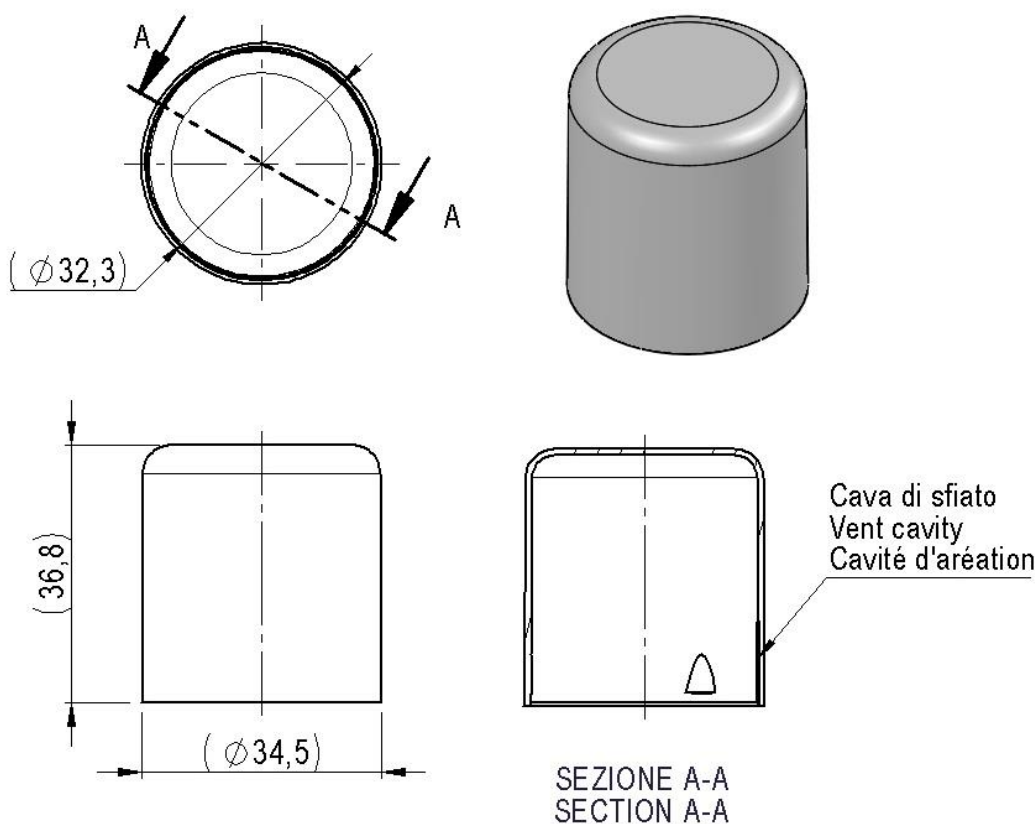
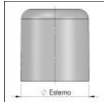
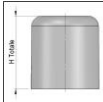







**Art. cod. 00451**
**Descrizione / Description / Description**
**Cappuccio ø35x37 con cava di sfiato**
**Cap ø35x37 with vent cavity**
**Capsule ø35x37 avec cavité d'aération**

**Tabella dati tecnici / Technical data table / Tableau données techniques**

 ø Esterno (mm) <i>External ø (mm)</i> ø Extérieur (mm)	 Altezza H (mm) <i>Height H (mm)</i> Hauteur H (mm)	 ø Aggancio A (mm) <i>ø Engagement A (mm)</i> ø D'engagement A (mm)	 Finitura esterna <i>External finish</i> Finition externe	 Materiale <i>Material</i> Matière	 Masterbatch <i>Masterbatch</i> Masterbatch	 Peso (g) <i>Weight (g)</i> Poids (g)
ø34,5	36,8	ø32,3	Lucido/Glossy/ Brillant	PP Food contact	Food contact	3,7±0,15

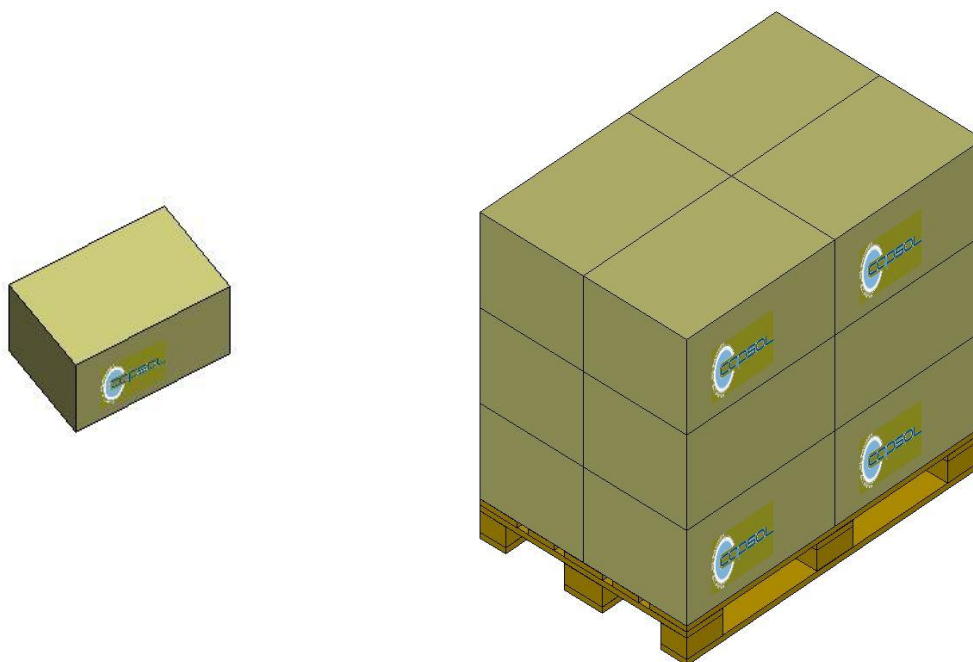
Il peso indicato è puramente indicativo e non valido ai fini CONAI.

The weight indicated is purely indicative.

Le poids indiqué est indicatif.

## Tabella dati imballaggio-spedizione / Table packing and shipping details / Table données d'emballage-expédition

Scatola standard (cm)	Sacchetto	Quantità per scatola	Quantità per pallet	Pallet (cm)
<i>Standard box (cm)</i>	<i>Bag</i>	<i>Pcs box</i>	<i>Pcs pallet</i>	<i>Pallet (cm)</i>
<i>Carton standard (cm)</i>	<i>Sachet</i>	<i>Pcs carton</i>	<i>Pcs palette</i>	<i>Palette (cm)</i>
60x40 H:33,5	PE Food contact	1200	14400	120x80 H:112



### Stoccaggio / Storage / Stockage

Conservare i prodotti nella loro confezione originale in un luogo pulito, fresco e asciutto.

*Store the products in their original packaging in a clean, cool and dry place.*

*Stocker les produits dans leur emballage d'origine dans un endroit propre, frais et sec.*

Temperatura / Temperature / Temperature : **5÷30°C**

Umidità / Humidity / Humidité : **45÷75%**

Conservare i prodotti a temperatura ambiente (**20°C**) per **24 ore** prima dell'uso sulla macchina confezionatrice.

*Store the products at room temperature (20°C) for 24H before using on packaging machine.*

*Stocker les produits à température ambiante (20°C) pendant 24 heures avant l'utilisation sur la machine d'emballage.*