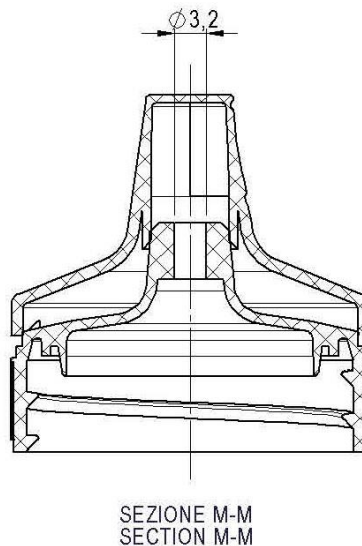
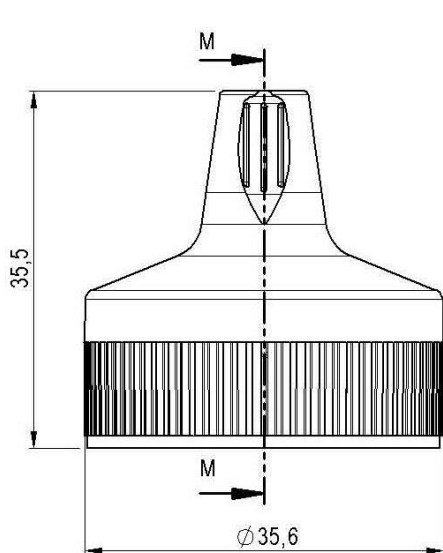
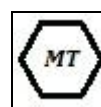


**Art. cod. 00660**
**Descrizione / Description / Description**
**CAPSULA FLIP TOP 33/400 FORO  $\varnothing 3$  /**
**FLIP TOP CAPS 33/400 DOSING  $\varnothing 3$** 
**FLIP TOP CAPSULE 33/400 ORIFICE  $\varnothing 3$** 

Company operating with a System of Assurance and Control of Quality and Hygiene

**GMP**

 REGULATION 2023/06/CE  
 REGULATION 1223/09/CE  
 Annex I point 4.

**FOODS / COSMETICS & DETERGENTS**

**Tabella dati tecnici / Technical data table / Tableau données techniques**


Codice	Tipo filetto	Passo filetto (mm)	N° Principi filetto	Sigillo di garanzia	Materiale	Peso (g)
Code	Thread type	Thread pitch (mm)	N° Thread starts	Tamper evident	Material	Weight (g)
Code	Type filet	Pass de filet (mm)	N° Pass de vis filet	Inviolabilité	Matière	Poids (g)
00660	33/400	4,23	1	no	PP	5,28 ±0,15

E' vietata ai termini di legge la riproduzione anche parziale del seguente disegno tecnico, senza previa autorizzazione. Capsol Spa si riserva il diritto di modificare senza preavviso le caratteristiche dell'articolo qualora l'evoluzione del prodotto lo renda necessario.  
 It is legally forbidden to reproduce partially or completely this technical drawing without authorisation. Capsol Spa reserves the right to modify without previous notice the article characteristics if the product evolution requires it.  
 Il est interdit par la loi de reproduire partiellement ou dans son intégralité ce dessin technique, sans y avoir été autorisé. Capsol Spa se réserve le droit de modifier sans préavis les caractéristiques de l'article si l'évolution du produit devait le rendre nécessaire.

**Per maggiori informazioni / For further information / Pour plus d' informations :**
**Capsol spa** Via alla Miniera 6/8, 23892 Bulciago (LC) - Italia - tel. +39 031.68.77.000 - fax +39 031.68.77.088

 P.IVA 00723610960 - C.F. 01778690154 - [capsolsales@capsol-spa.com](mailto:capsolsales@capsol-spa.com)

## Tabella dati imballaggio-spedizione / Table packing and shipping details / Table données d'emballage-expédition

Scatola standard (mm)	Quantità per scatola	Quantità per pallet	Pallet (mm)
<i>Standard box (mm)</i>	<i>Pcs box</i>	<i>Pcs pallet</i>	<i>Pallet (mm)</i>
<i>Carton standard (mm)</i>	<i>Pcs carton</i>	<i>Pcs palette</i>	<i>Palette (mm)</i>
380x380x330	1500	27000	1200x800x1165

E' vietata ai termini di legge la riproduzione anche parziale del seguente disegno tecnico, senza previa autorizzazione. Capsol Spa si riserva il diritto di modificare senza preavviso le caratteristiche dell'articolo qualora l'evoluzione del prodotto lo renda necessario.

It is legally forbidden to reproduce partially or completely this technical drawing without authorisation. Capsol Spa reserves the right to modify without previous notice the article characteristics if the product evolution requires it.

Il est interdit par la loi de reproduire partiellement ou dans son intégralité ce dessin technique, sans y avoir été autorisé. Capsol Spa se réserve le droit de modifier sans préavis les caractéristiques de l'article si l'évolution du produit devait le rendre nécessaire.

**Per maggiori informazioni / For further information / Pour plus d'informations :**

**Capsol spa** Via alla Miniera 6/8, 23892 Bulciago (LC) - Italia - tel. +39 031.68.77.000 - fax +39 031.68.77.088

P.IVA 00723610960 - C.F. 01778690154 - [capsolsales@capsol-spa.com](mailto:capsolsales@capsol-spa.com)