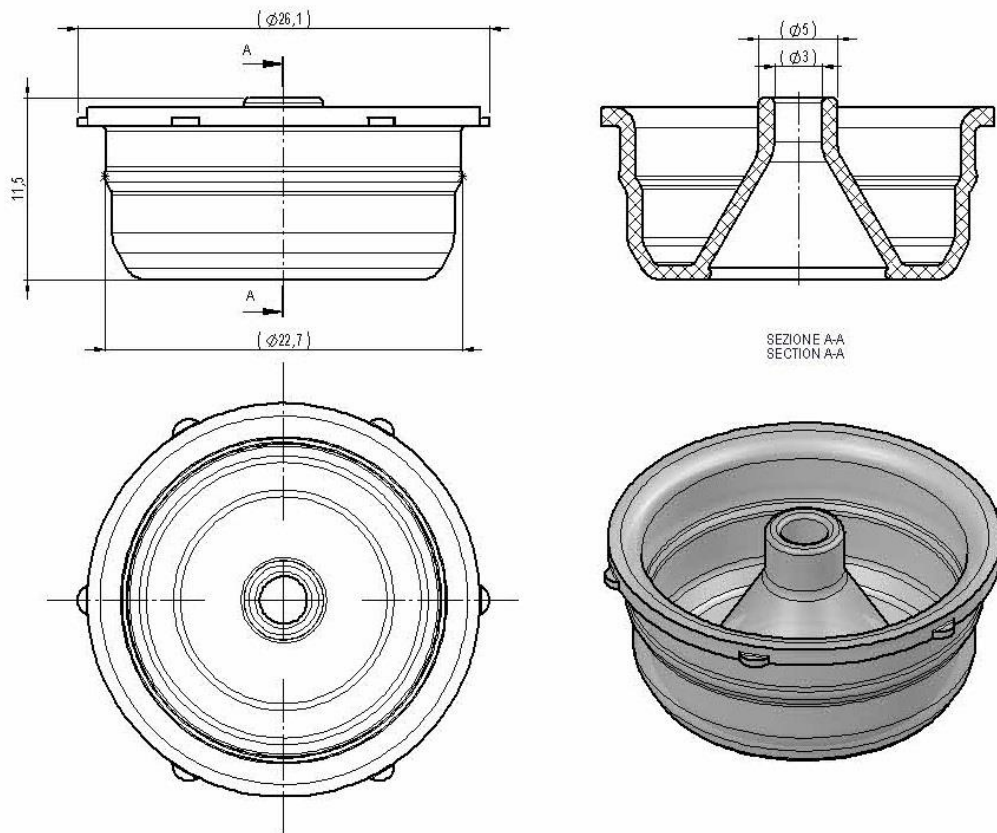



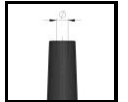







Art. cod. 00754

Descrizione / Description / Description

Contagocce $\varnothing 3$ Dropper $\varnothing 3$ Compte-gouttes $\varnothing 3$ 
Tabella dati tecnici / Technical data table / Tableau données techniques

							
\varnothing Esterno (mm)	\varnothing Aggancio a flacone (mm)	\varnothing Esterno punta (mm)	\varnothing Erogazione (mm)	H - Totale (mm)	Hp - Parziale (mm)	Materiale	Peso (g)
\varnothing External (mm)	\varnothing Bottle engagement (mm)	\varnothing Outer tip (mm)	\varnothing Delivery (mm)	H - Total (mm)	Hp - Partial (mm)	Material	Weight (g)
\varnothing Externe (mm)	Engagement de bouteille \varnothing (mm)	\varnothing Pointe extérieure (mm)	\varnothing Livraison (mm)	H - Total (mm)	Hp - Partiel (mm)	Matière	Poids (g)
26,10	22,70	5,00	3,00	11,50	-		1,0 \pm 0,10

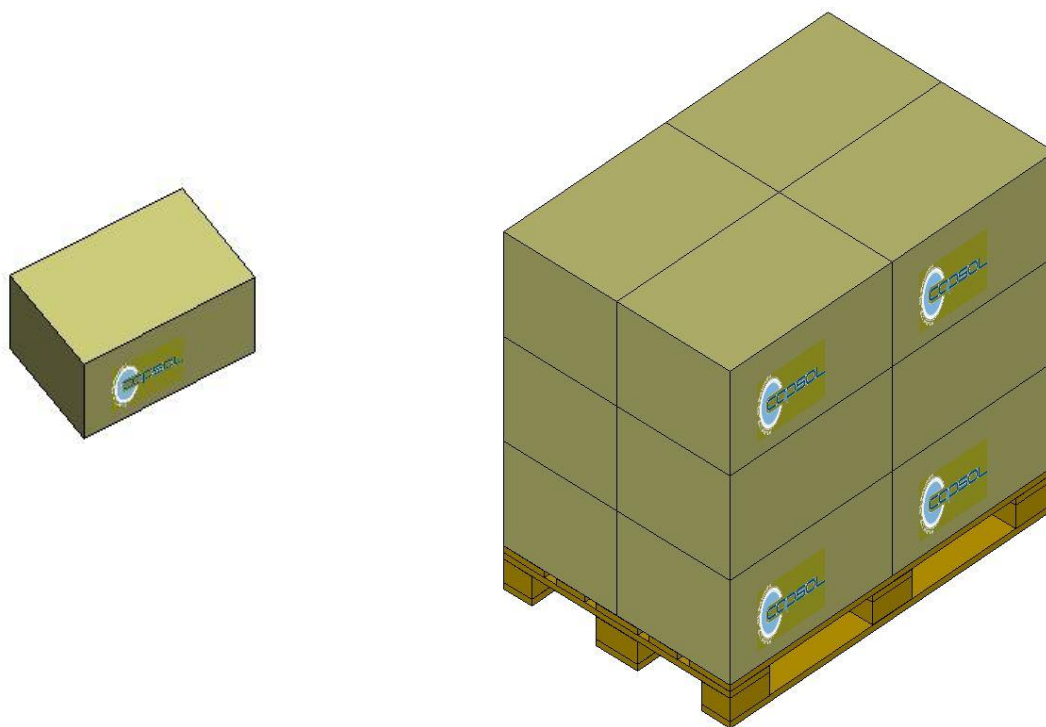
Il peso indicato è puramente indicativo e non valido ai fini CONAI.

The weight indicated is purely indicative.

Le poids indiqué est indicatif.

Tabella dati imballaggio-spedizione / Table packing and shipping details / Table données d'emballage-expédition

Scatola standard (cm)	Sacchetto	Quantità per scatola	Quantità per pallet	Pallet (cm)
<i>Standard box (cm)</i>	<i>Bag</i>	<i>Pcs box</i>	<i>Pcs pallet</i>	<i>Pallet (cm)</i>
<i>Carton standard (cm)</i>	<i>Sachet</i>	<i>Pcs carton</i>	<i>Pcs palette</i>	<i>Palette (cm)</i>
60x40 H:33,5	PE Food contact	4000	48000	120x80 H:112



Stoccaggio / Storage / Stockage

Conservare i prodotti nella loro confezione originale in un luogo pulito, fresco e asciutto.
Store the products in their original packaging in a clean, cool and dry place.
Stocker les produits dans leur emballage d'origine dans un endroit propre, frais et sec.

Temperatura / Temperature / Temperature : **5÷30°C**

Umidità / Umidity / Umidité : **45÷75%**

Conservare i prodotti a temperatura ambiente (**20°C±5**) per **48 ore** prima dell'uso sulla macchina confezionatrice.
Store the products at room temperature (20°C±5) for 48H before using on packaging machine.
Stocker les produits à température ambiante (20°C) pendant 48 heures avant l'utilisation sur la machine d'emballage.