

Art. cod. 00771

Descrizione / Description / Description

Capsula ø28 Alaska gas

Alaska gas ø28 cap

Capsule ø28 Alaska gas

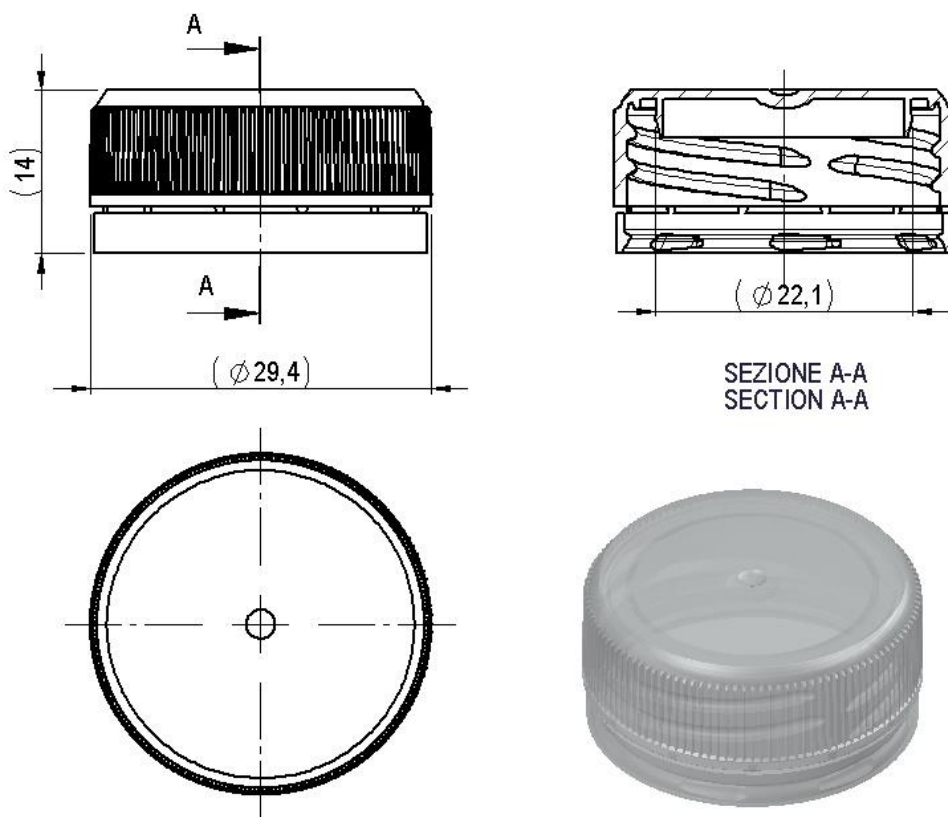


Tabella dati tecnici / Technical data table / Tableau données techniques



| Tipo filetto | Passo filetto (mm) | N° Principi filetto | Sigillo di garanzia | Materiale | Peso (g) |
|--------------|--------------------|----------------------|---------------------|-------------|------------|
| Thread type | Thread pitch (mm) | N° Thread starts | Tamper evident | Material | Weight (g) |
| Type filet | Pass de filet (mm) | N° Pass de vis filet | Inviolabilité | Matière | Poids (g) |
| - | 9,0 | 3 | si/yes/oui | 02 PE-HD | 1,70 ±0,30 |

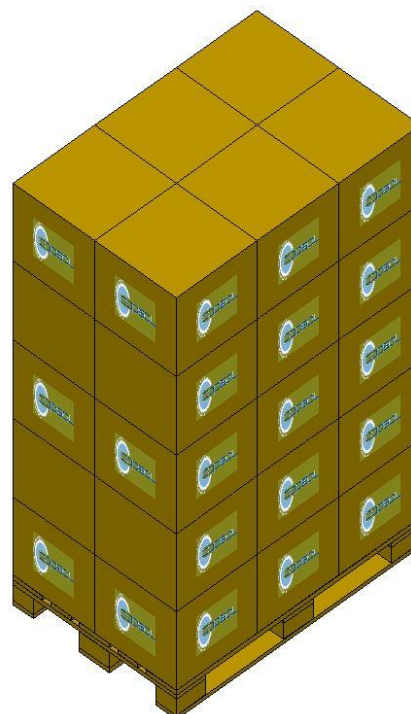
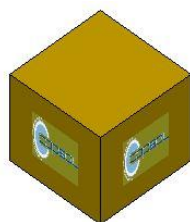
Il peso indicato è puramente indicativo e non valido ai fini CONAI.

The weight indicated is purely indicative.

Le poids indiqué est indicatif.

Tabella dati imballaggio-spedizione / Table packing and shipping details / Table données d'emballage-expédition

| Scatola standard (cm) | Sacchetto | Quantità per scatola | Quantità per pallet | Pallet (cm) |
|-----------------------------|--------------------|----------------------|---------------------|---------------------|
| <i>Standard box (cm)</i> | <i>Bag</i> | <i>Pcs box</i> | <i>Pcs pallet</i> | <i>Pallet (cm)</i> |
| <i>Carton standard (cm)</i> | <i>Sachet</i> | <i>Pcs carton</i> | <i>Pcs palette</i> | <i>Palette (cm)</i> |
| 40,5x40,5 H:38,5 | PE Food contact | 4100 | 123000 | 120x80 H:204 |



Stoccaggio / Storage / Stockage

Conservare i prodotti nella loro confezione originale in un luogo pulito, fresco e asciutto.

Store the products in their original packaging in a clean, cool and dry place.

Stocker les produits dans leur emballage d'origine dans un endroit propre, frais et sec.

Temperatura / Temperature / Temperature : **5÷30°C**

Umidità / Umidity / Umidité : **45÷75%**

Conservare i prodotti a temperatura ambiente (**20°C±5**) per **48 ore** prima dell'uso sulla macchina confezionatrice.

Store the products at room temperature (20°C±5) for 48H before using on packaging machine.

Stocker les produits à température ambiante (20°C±5) pendant 48 heures avant l'utilisation sur la machine d'emballage.