

Art. cod. 01060

Descrizione / Description / Description

Tranciatore Essiccante H18

Desiccant Perforator H18

Perforateur déshydratant H18

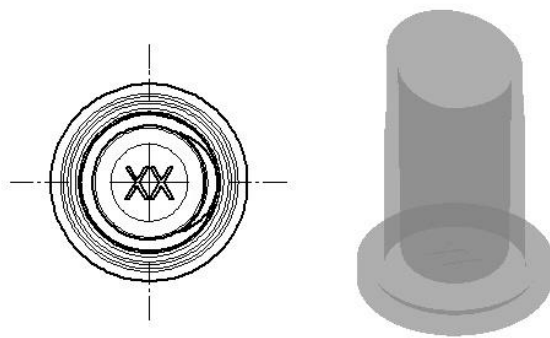
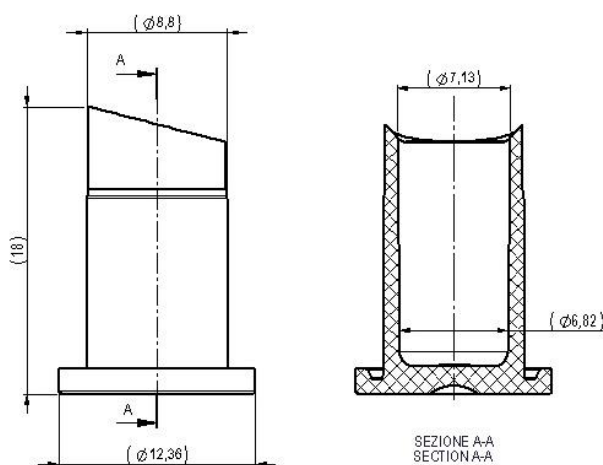


Tabella dati tecnici / Technical data table / Tableau données techniques



Sigillo di garanzia <i>Tamper evident</i> <i>Inviolabilité</i>	Materiale <i>Material</i> <i>Matière</i>	Peso (g) <i>Weight (g)</i> <i>Poids (g)</i>
no/no/non		0,73 ±0,10

Il peso indicato è puramente indicativo e non valido ai fini CONAI.
The weight indicated is purely indicative.
Le poids indiqué est indicatif.

Tabella dati imballaggio-spedizione / Table packing and shipping details / Table données d'emballage-expédition

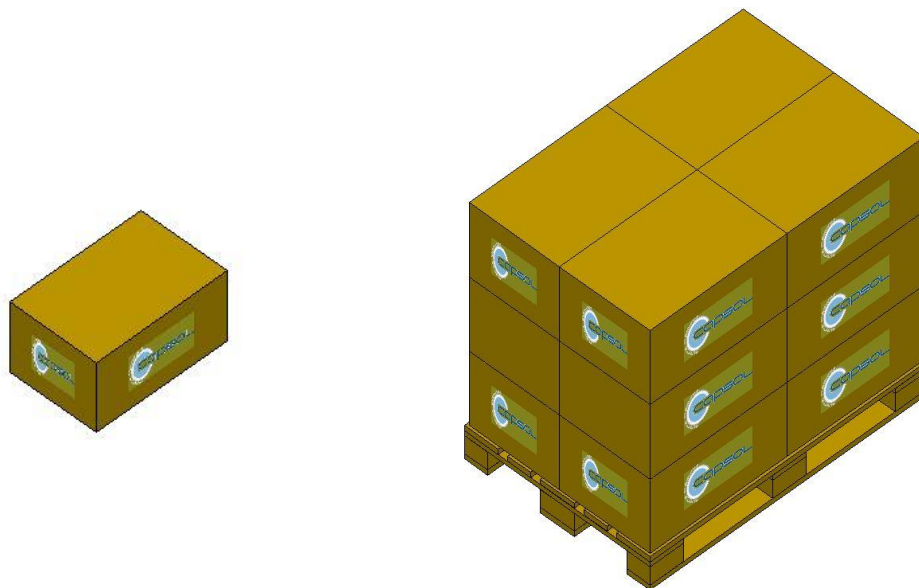
Scatola standard (cm)	Sacchetto	Quantità per scatola	Quantità per pallet	Pallet (cm)
<i>Standard box (cm)</i>	<i>Bag</i>	<i>Pcs box</i>	<i>Pcs pallet</i>	<i>Pallet (cm)</i>
<i>Carton standard (cm)</i>	<i>Sachet</i>	<i>Pcs carton</i>	<i>Pcs palette</i>	<i>Palette (cm)</i>
58,3x38,3 H:32	PE Food contact	15000	180000	120x80 H:111

Note composizione scatola / *Box composition notes / Notes de composition de la boîte :*

Ogni scatola contiene 5 sacchetti in alluminio sottovuoto con 3000 pz/sacchetto.

Each box contains 5 aluminum vacuum bags with 3000 pcs/bag.

Chaque boîte contient 5 sacs sous vide en aluminium avec 3000 pièces/sac.



Stoccaggio / Storage / Stockage

Conservare i prodotti nella loro confezione originale in un luogo pulito, fresco e asciutto.

Store the products in their original packaging in a clean, cool and dry place.

Stocker les produits dans leur emballage d'origine dans un endroit propre, frais et sec.

Temperatura / Temperature / Temperature : **5÷30°C**

Umidità / Humidity / Humidité : **45÷75%**

Conservare i prodotti a temperatura ambiente (**20°C±5**) per **48 ore** prima dell'uso sulla macchina confezionatrice.

Store the products at room temperature (20°C±5) for 48H before using on packaging machine.

Stocker les produits à température ambiante (20°C±5) pendant 48 heures avant l'utilisation sur la machine d'emballage.