

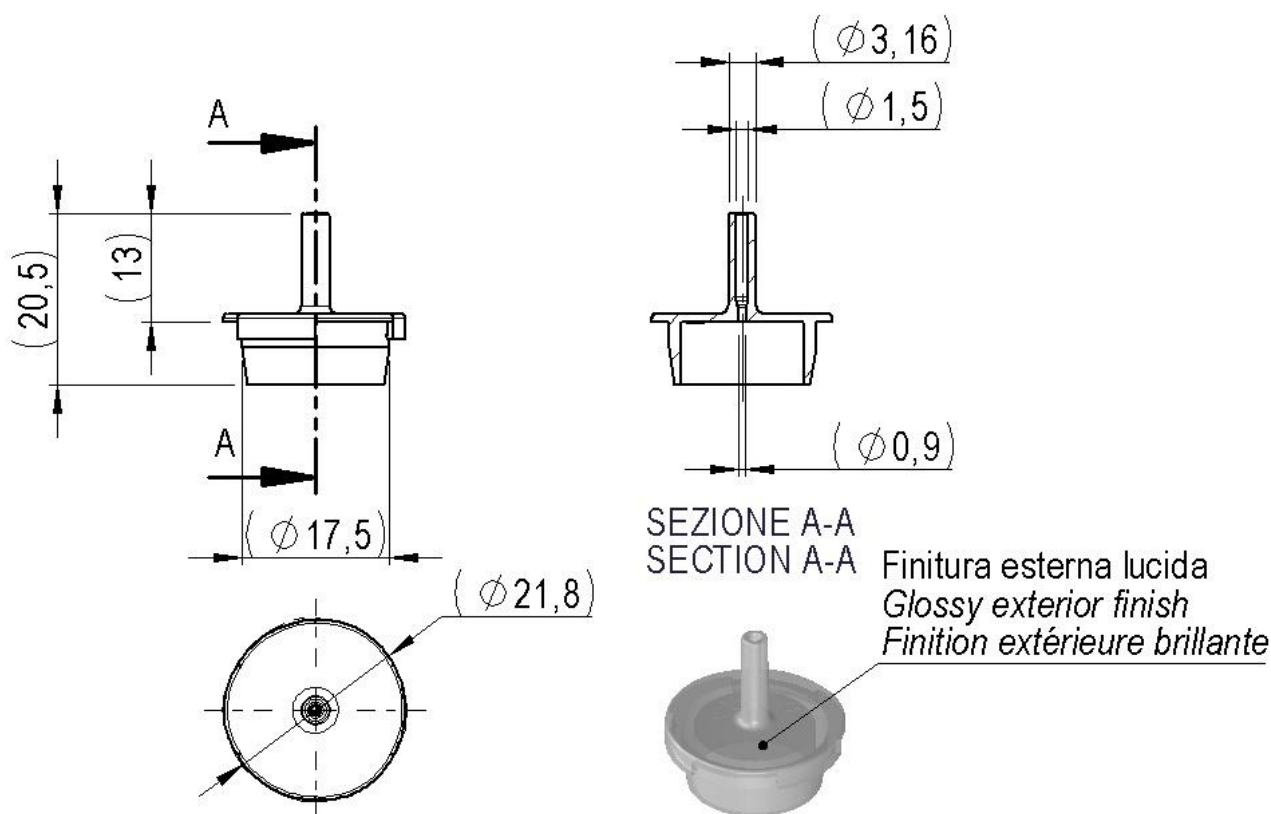
Art. cod. 01126

Descrizione / Description / Description




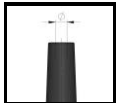





Contagocce PFP24 Puma

PFP24 Dropper Puma

Compte-gouttes Puma PFP24



## Tabella dati tecnici / Technical data table / Tableau données techniques

							
∅ Esterno (mm)	∅ Aggancio a flacone (mm)	∅ Esterno punta (mm)	∅ Erogazione (mm)	H - Totale (mm)	H <sub>p</sub> - Parziale (mm)	Materiale	Peso (g)
∅ External (mm)	∅ Bottle engagement (mm)	∅ Outer tip (mm)	∅ Delivery (mm)	H - Total (mm)	H <sub>p</sub> - Partial (mm)	Material	Weight (g)
∅ Externe (mm)	Engagement de bouteille ∅ (mm)	∅ Pointe extérieure (mm)	∅ Livraison (mm)	H - Total (mm)	H <sub>p</sub> - Partiel (mm)	Matière	Poids (g)
∅21,80	∅17,50	∅3,16	∅1,50	20,50	13,00		0,90 ±0,10

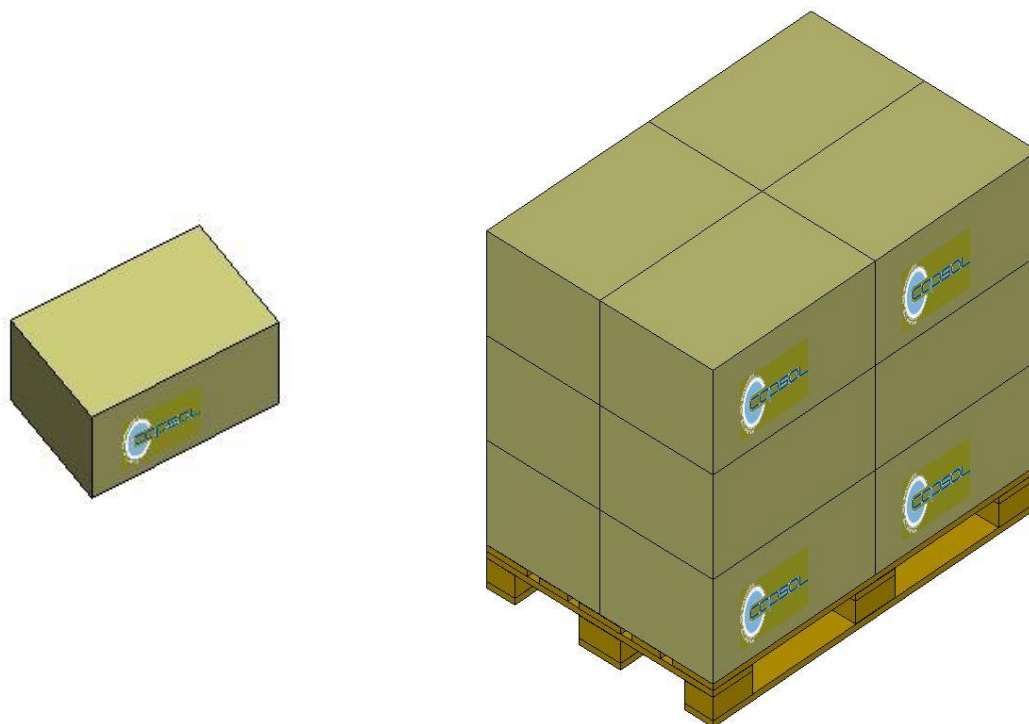
Il peso indicato è puramente indicativo e non valido ai fini CONAI.

The weight indicated is purely indicative.

Le poids indiqué est indicatif.

## Tabella dati imballaggio-spedizione / Table packing and shipping details / Table données d'emballage-expédition

Scatola standard (cm)	Sacchetto	Quantità per scatola	Quantità per pallet	Pallet (cm)
<i>Standard box (cm)</i>	<i>Bag</i>	<i>Pcs box</i>	<i>Pcs pallet</i>	<i>Pallet (cm)</i>
<i>Carton standard (cm)</i>	<i>Sachet</i>	<i>Pcs carton</i>	<i>Pcs palette</i>	<i>Palette (cm)</i>
60x40 H:33,5	PE Food contact	6000	72000	120x80 H:112



### Stoccaggio / Storage / Stockage

Conservare i prodotti nella loro confezione originale in un luogo pulito, fresco e asciutto.  
*Store the products in their original packaging in a clean, cool and dry place.*  
*Stocker les produits dans leur emballage d'origine dans un endroit propre, frais et sec.*

Temperatura / Temperature / Temperature : **5÷30°C**

Umidità / Umidity / Umidité : **45÷75%**

Conservare i prodotti a temperatura ambiente (**20°C±5**) per **48 ore** prima dell'uso sulla macchina confezionatrice.  
*Store the products at room temperature (20°C±5) for 48H before using on packaging machine.*  
*Stocker les produits à température ambiante (20°C±5) pendant 48 heures avant l'utilisation sur la machine d'emballage.*