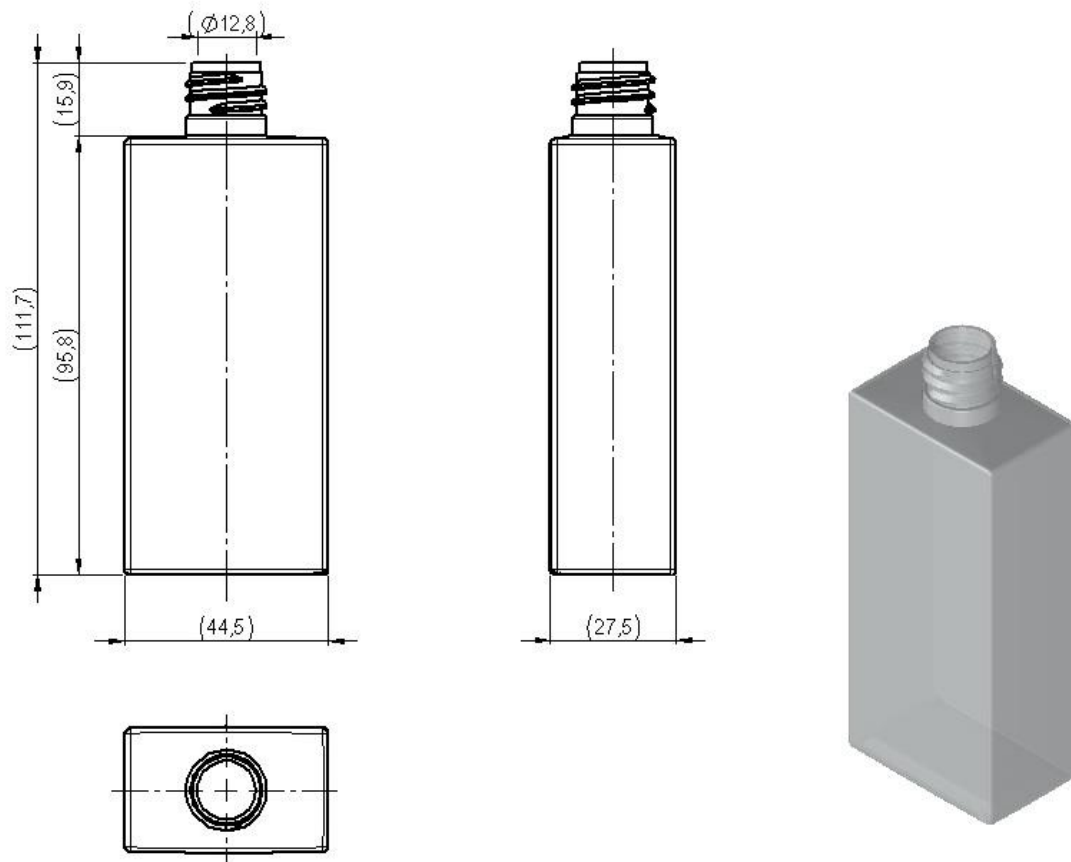


Art. cod. 01F140

Descrizione / Description / Description
Flacone rettangolare 100ml collo 18/415
Rectangular bottle 100ml neck 18/415
Flacon rectangulaire 100ml, col 18/415


Tabella dati tecnici / Technical data table / Tableau données techniques


| Tipo filetto | Passo filetto (mm) | N° Principi filetto | Capacità raso bocca (ml) | Materiale | Masterbatch | Peso (g) |
|--------------|--------------------|----------------------|--------------------------|----------------------|--------------|------------|
| Thread type | Thread pitch (mm) | N° Thread starts | Brimfull capacity (ml) | Material | Masterbatch | Weight (g) |
| Type filet | Pass de filet (mm) | N° Pass de vis filet | Contenance ras-bord (ml) | Matière | Masterbatch | Poids (g) |
| 18/415 | - | - | 105,0 ±2,0 | PETG Food contact | Food contact | 16,5 ±1,0 |

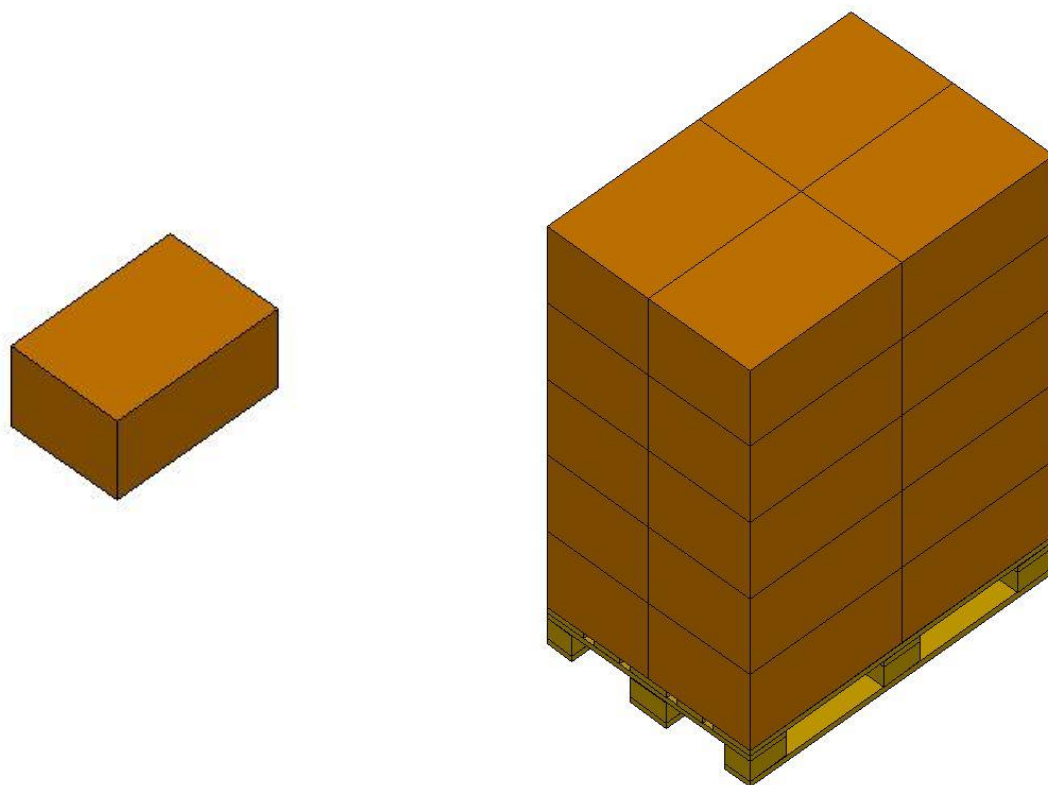
Il peso indicato è puramente indicativo e non valido ai fini CONAI.

The weight indicated is purely indicative.

Le poids indiqué est indicatif.

Tabella dati imballaggio-spedizione / Table packing and shipping details / Table données d'emballage-expédition

| Scatola standard (cm) | Sacchetto | Quantità per scatola | Quantità per pallet | Pallet (cm) |
|-----------------------|--------------------|----------------------|---------------------|--------------|
| Standard box (cm) | Bag | Pcs box | Pcs pallet | Pallet (cm) |
| Carton standard (cm) | Sachet | Pcs carton | Pcs palette | Palette (cm) |
| 60x38 H:33 | PE Food contact | 400 | 8000 | 120x80 H:180 |



Stoccaggio / Storage / Stockage

Conservare i prodotti nella loro confezione originale in un luogo pulito, fresco e asciutto.

Store the products in their original packaging in a clean, cool and dry place.

Stocker les produits dans leur emballage d'origine dans un endroit propre, frais et sec.

Temperatura / Temperature / Temperature : **5÷30°C**

Umidità / Umidity / Umidité : **45÷75%**

Conservare i prodotti a temperatura ambiente (**20°C±5**) per **48 ore** prima dell'uso sulla macchina confezionatrice.

*Store the products at room temperature (**20°C±5**) for **48H** before using on packaging machine.*

*Stocker les produits à température ambiante (**20°C±5**) pendant **48 heures** avant l'utilisation sur la machine d'emballage.*